

**MOOER**

# SWEeper

**Bass Filter Pedal**

## Owner's Manual

### Precautions

**PLEASE READ CAREFULLY BEFORE PROCEEDING**

#### Power Supply

Please connect the designated AC adapter to an AC outlet of the correct voltage. Please be sure to use only an AC adapter which supplies 9V (±10%) DC, center minus. The maximum working voltage shall not exceed 12V, otherwise may be dangerous equipment damage, fire or other problems. Unplug the AC power adapter when not using or during electrical storms.

#### Connections

Always turn off the power of this and all other equipment before connecting or disconnecting; this will help prevent malfunction and / or damage to other devices. Also make sure to disconnect all connection cables and the power cord before moving this unit.

#### Cleaning

Clean only with a soft, dry cloth. If necessary, slightly moisten the cloth. Do not use abrasive cleanser, cleaning alcohol, paint thinners, wax, solvents, cleaning fluids, or chemical-impregnated wiping cloths.

#### Interference with other electrical devices

Radios and televisions placed nearby may experience reception interference. Operate this unit at a suitable distance from radios and televisions.

#### Location

To avoid deformation, discoloration, or other serious damage, do not expose this unit to the following conditions:

- Direct sunlight
- Heat sources
- Magnetic fields
- Extreme temperature or humidity
- Excessive dusty or dirty location
- High humidity or moisture
- Strong vibrations or shocks

#### FCC certification

This device complies with Part 15 of the FCC Rules. Operation is subject to the following two conditions:

- This device may not cause harmful interference.
- This device must accept any interference received, including interference that may cause undesired operation.

### Main Features

- Dynamic envelope filter pedal for both bass and guitar
- Unique Funky style filter tone, Clean and Fuzz sweeping switch
- Full metal shell

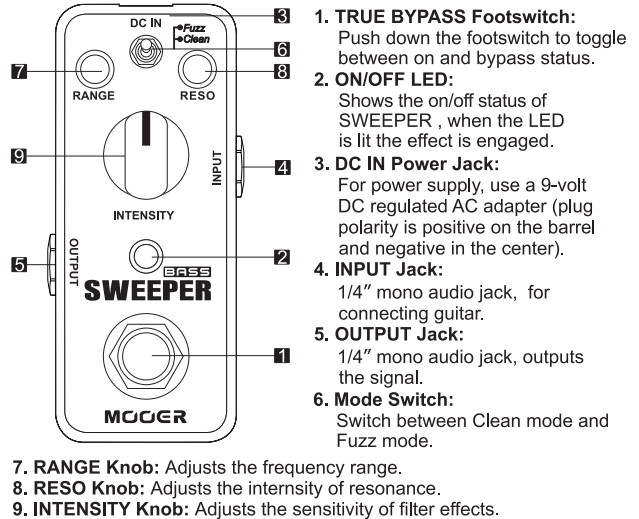
- Very small and compact design
- True bypass switch
- DC 9V adapter power supply

### Effects Explanation

**Clean:** Excellent dynamic envelope filter effect, unique vocal-like sounds.

**Fuzz:** Add vintage fuzz tone into the sound.

### Panel Instruction



- 1. TRUE BYPASS Footswitch:**  
Push down the footswitch to toggle between on and bypass status.
- 2. ON/OFF LED:**  
Shows the on/off status of SWEeper, when the LED is lit the effect is engaged.
- 3. DC IN Power Jack:**  
For power supply, use a 9-volt DC regulated AC adapter (plug polarity is positive on the barrel and negative in the center).
- 4. INPUT Jack:**  
1/4" mono audio jack, for connecting guitar.
- 5. OUTPUT Jack:**  
1/4" mono audio jack, outputs the signal.
- 6. Mode Switch:**  
Switch between Clean mode and Fuzz mode.

**7. RANGE Knob:** Adjusts the frequency range.

**8. RESO Knob:** Adjusts the intensity of resonance.

**9. INTENSITY Knob:** Adjusts the sensitivity of filter effects.

### Specification

**Working Modes:** 2 (Clean/Fuzz)

**Input:** 1/4" monaural jack (impedance: 220k Ohms)

**Output:** 1/4" monaural jack (impedance: 1.4k Ohms)

**Power Requirements:** AC adapter 9V DC (center minus plug), recommended to use Mooer Micro Power

**Current Draw:** 7 mA

**Dimensions:** 93.5mm (D) × 42mm (W) × 52mm (H)

**Weight:** 160g

**Accessories:** Owner's Manual

*\* Disclaimer: Any specification's update won't be amended in this manual.*

# SWEEPER

## Bass Filter Pedal

### Owner's Manual

#### Sicherheitshinweise

##### Bitte vor Benutzung aufmerksam lesen!

##### Stromversorgung

Bitte ein vorgesehenes Netzteil and eine Steckdose mit korrekter Spannung anschließen. Es ist sicherzustellen, das nur Netzteile mit 9V ( $\pm 10\%$ ) mit Polarität (-) innen ( $\oplus \ominus$ ) verwendet werden. Arbeitsspannung darf nicht über 12V betragen. Netzteil vom Gerät bei Nichtnutzung oder Gewitter trennen.

##### Anschlüsse

Alle Geräte vor dem Verbinden oder Trennen ausschalten um Schäden oder Fehlfunktionen zu vermeiden. Außerdem bitte sicherstellen, dass alle Verbindungskabel und das Netzkabel vom Gerät getrennt werden, bevor es transportiert werden kann.

##### Reinigung

Nur mit einem weichen, trockenen Tuch säubern. Wenn nötig, Tuch leicht befeuchten. Bitte keine scheuernden Reinigungsmittel, Reinigungsalkohol, Farbverdünner, Wachs, Lösungsmittel, Reinigungsflüssigkeiten oder chemisch behandelten Wischtücher verwenden.

##### Handhabung

Auf Schalter und Regler nicht mit Gewalt einwirken. Fremkörper im Inneren des Gerätes vermeiden. Gerät nicht fallen lassen, oder Erschütterungen und starkem Druck aussetzen.

##### Wechselwirkung mit anderen elektrischen Geräten

Bei in der Nähe aufgestellten Radios und Fernsehgeräten können Empfangsstörungen auftreten. Am Besten in einiger Entfernung von solchen Geräten benutzen.

##### Standort

Um Verformung, Verfärbung oder andere ernsthafte Schäden zu verhindern, bitte folgendes vermeiden:

- Direktes Sonnenlicht
- Hitzequellen
- Magnetfelder
- Extreme Temperaturen
- Stark staubige oder dreckige Orte
- Hohe Luftfeuchtigkeit oder Nässe
- Starke Vibrationen/ Erschütterungen

#### Hauptmerkmale

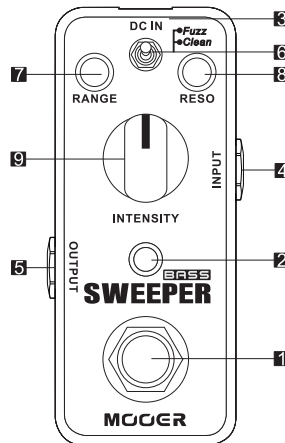
- ÿ Dynamisches Envelope Filter Pedal für Gitarre und Bass
- ÿ Einzigartiger Funky-Style Filter-Sound, Clean und Fuzz Sweeping Schalter
- ÿ Metallgehäuse
- ÿ Klein aber fein
- ÿ True Bypass
- ÿ DC 9V Stromversorgung

#### Effektbeschreibung

**Clean:** Exzellenter, dynamischer Envelope Filter Effekt, einzigartige vocal-artige Sounds.

**Fuzz:** Füge dem Sound Vintage Fuzz hinzu.

#### Bedienfeld



1. **TRUE BYPASS Footswitch:** Drücke den Footswitch um zwischen dem Effekt-Signal und dem Bypass-Mode zu wechseln.
2. **ON/OFF LED:** Zeigt den On/Off-Status an. Wenn die LED leuchtet ist der Effekt aktiv.
3. **DC IN Strombuchse:** Eingang für Netzteil. Nur regulierte 9V DC Netzteile mit Polarität (-) innen, verwenden.
4. **INPUT Buchse:** 6,3 mm Mono-Klinke für den Anschluss der Gitarre.
5. **OUTPUT Buchse:** 6,3 mm Mono-Klinke für den Anschluss eines Verstärkers.

6. **Mode Switch:** Schaltet zwischen Clean und Fuzz Mode.
7. **RANGE Regler:** Regelt die Frequenzbreite
8. **RESO Regler:** Regelt die Resonanzintensität.
9. **INTENSITY Regler:** Regelt die Effekt-Ansprache.

#### Spezifikationen

**Betriebsarten:** 2 (Clean/Fuzz)

**Eingang:** 6,3 mm Mono-Klinke (Impedanz: 220 kOhm)

**Ausgang:** 6,3 mm Mono-Klinke (Impedanz: 1,4 kOhm)

**Stromversorgung:** AC Netzadapter 9V DC, Polarität (-) innen

**Stromaufnahme:** 7 mA

**Abmessungen:** 93,5 mm(T) x 42 mm(B) x 52 mm(H)

**Gewicht:** 160 g

**Zubehör:** Gebrauchsanweisung

\*Hinweis: Jegliche Änderungen werden in diesem Manual nicht ergänzt.