



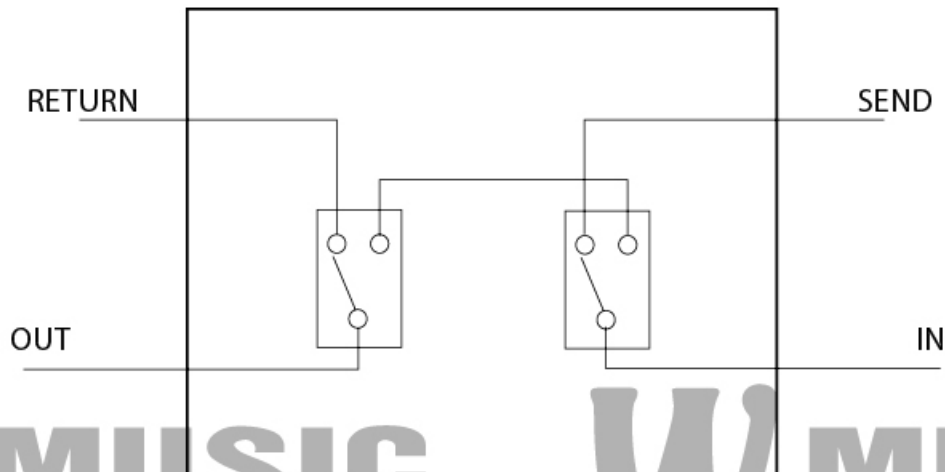
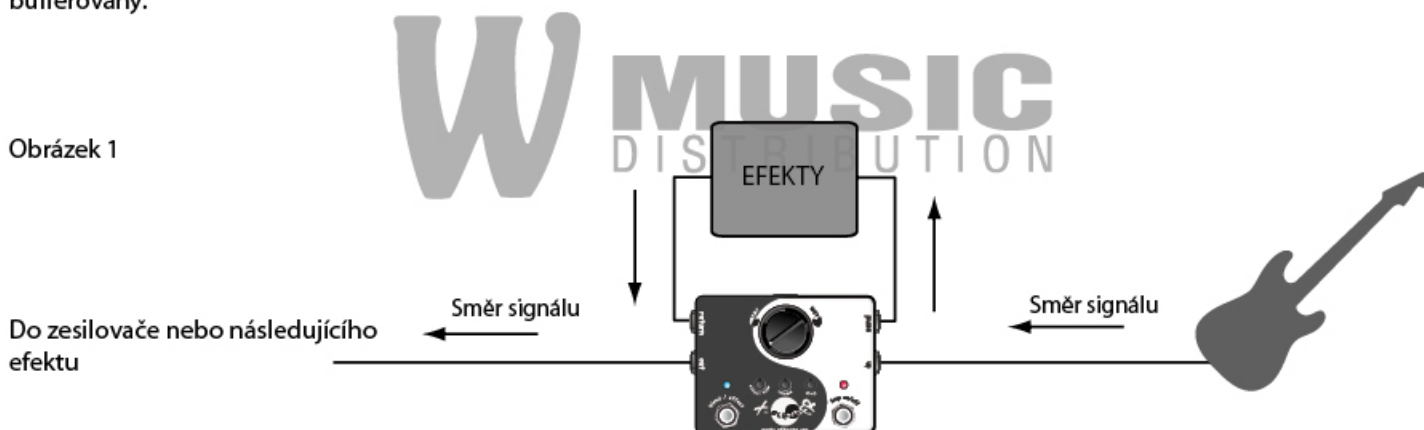
Úvod

Po několik let jsme byli frustrováni signálovými ztrátami, ke kterým dochází, když hrajete se signálovým řetězcem s více efekty. Díky rovné dynamické odezvě a vícenásobnému filtrování tyto efekty mají velký vliv na degradaci kytarového signálu.

I proto mají profesionální zvukové mixy ve své výbavě auxové send/return sběrnice. Jejich použitím dochází k zachování integrity a dynamiky kytarového zvuku, neboť zde dochází ke smíchání efektu s původním čistým signálem. X-Blender využívá k vyřešení zvukových nedokonalostí právě principy profesionálních audio technologií. Tento looper Vás zaručeně překvapí čistotou poskytovaného zvuku.

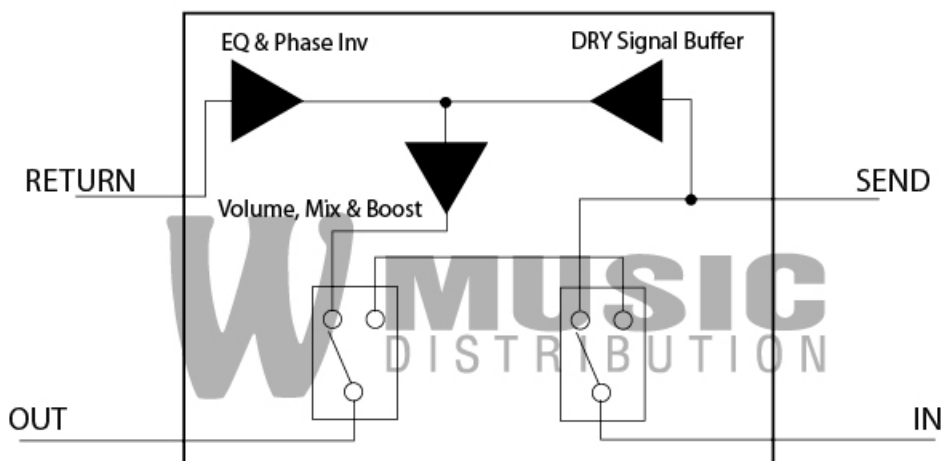
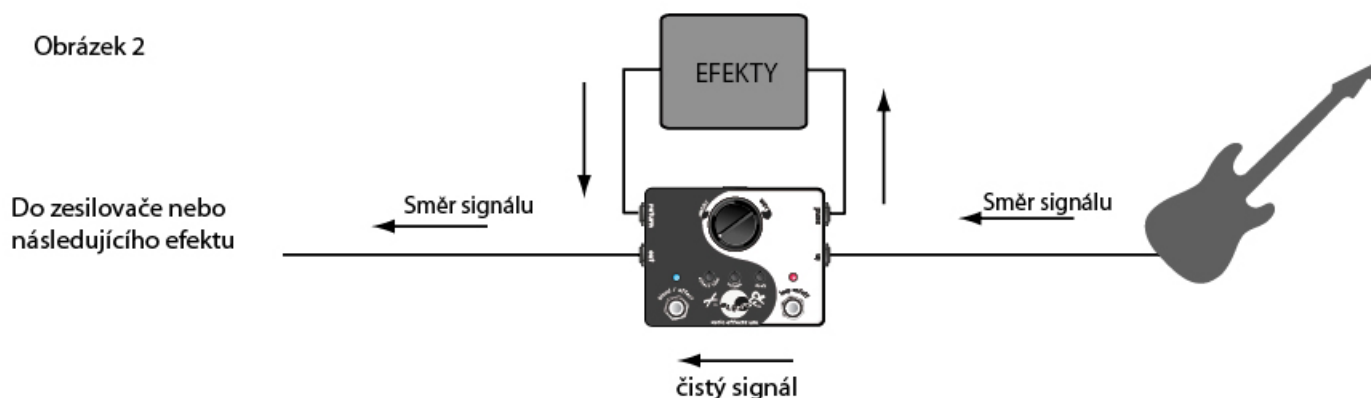
Pro aktivaci Sériového režimu (obrázek 1), zapojte konektor send do vstupu efektu. Výstupní konektor efektu pak propojte s konektorem return u pedálu X-Blender. Sériová smyčka je aktivní, pokud svítí červená LED dioda přepínače True Bypass a modrá dioda přepínače Blend nesvítí. V sériovém režimu jsou všechny ovladače deaktivovány. Vstupní signál a výstupní signál nejsou v tomto režimu bufferovány.

Obrázek 1



Pro aktivování paralelního režimu (obrázek 2) je propojení stejné jako na obrázku 1, avšak přepínač Blend On/Off je aktivován. Tento přepínač aktivuje ovladač DRY/WET, který slouží pro nastavení poměru mezi čistým signálem a efektem. Otáčením potenciometru směrem doprava získáte více čistého signálu. Otáčením ovladače doleva přidáváte více efektu. Tento režim je velmi užitečný v situaci, když vaše efektové zařízení ztenčuje basové frekvence, a nebo snižuje hlasitost. Tehdy můžete signál posílit přidáním čistého signálu, a nebo adekvátně k tomu nastavit 2pásmový ekvalizér a ovladač hlasitosti.

Obrázek 2



Volume – ovladač pro nastavení celkového výstupu v případě, že je aktivován spínač Blend on/off. Jak ukazuje výše uvedený diagram, ovladače volume působí na čistý i efektovaný signál.

Přepínač Boost – stisknutím tohoto přepínače aktivujete zesílení signálu o +6 dB. Tato funkce pracuje pouze v případě, že je aktivován spínač Blend on/off.

Treble / Bass – ovladače podílu vysokých a basových frekvencí ve zvuku efektu. Tento 2pásmový ekvalizér je aktivní pouze v případě, že je aktivován spínač Blend on/off.

Přepínač převrácení fáze – tuto funkci je možné použít v kombinaci s vintage typem wah efektu, nebo s vintage typem efektu booster. Tato zařízení mají výstupní signál, který je standardně mimo fázi. Bez fázové korekce pak není možné jejich signál správně kombinovat s přímým signálem.

Pro napájení tohoto zařízení použijte pouze 9V adaptér s polaritou (-) na středu. Vyhněte se tak jeho poškození. Pro napájení zařízení lze použít rovněž 9V baterii.

Specifikace:

Vstupní impedance: 1 M Ohm
 Výstupní impedance: 1 K Ohm
 Odběr proudu: 20 mA
 Konektor pro AC adaptér (DC 9V)

Šířka 4,62"
 Hloubka 3,65"
 Výška: 2"
 Hmotnost 0,5 kg

XOTIC EFFECTS USA
 14920 Calvert Street
 Van Nuys, CA 91411 USA
 E-mail: info@xoticeffects.com