



Introductie

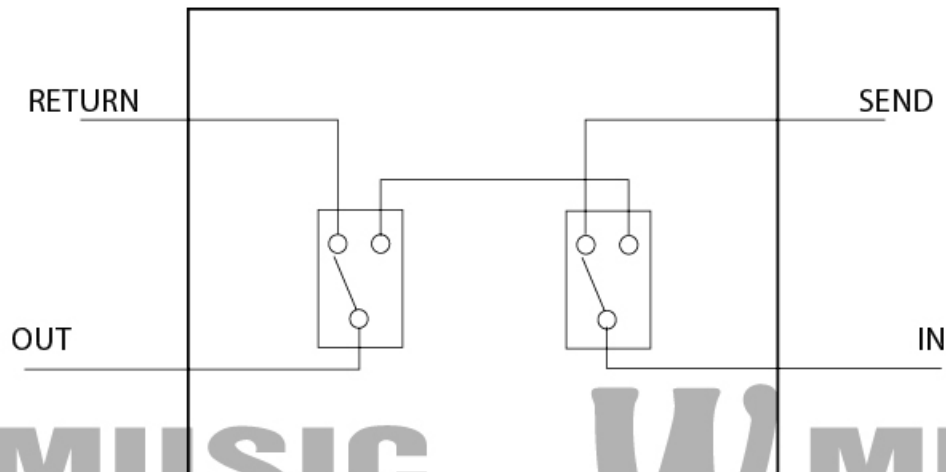
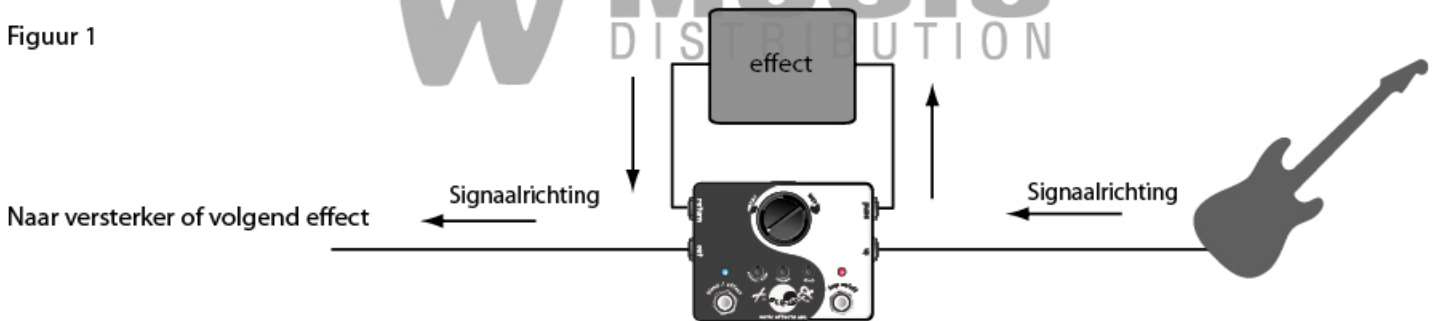
Jarenlang was ik gefrustreerd als ik de kwaliteit van mijn signaal hoorde afnemen als ik door een effectketen speelde. Door een smal dynamisch bereik en te veel filters, tastten deze effecten de directheid en echtheid van het gitaarsignaal aan.

Pro-audio mixers maakten van de ,Aux send/return—functie een standaard, om te helpen dit probleem op te lossen. Het signaal bleef goed, doordat een effect van een onaangestast signaal werd voorzien.

De X-Blender gebruikt techniek uit de pro-audio-wereld om de problemen van de sonische imperfectie aan te pakken en het is ontworpen om geheel transparant te klinken. Je zult versteld staan van de helderheid van je signaal!

Voor activering van de Serie Modus (Figuur 1), sluit de send-jack aan op de ingang van het effect. Sluit de uitgangsjack van het effect aan op de return-jack van de X-blender. De serie-loop is actief als de rode bypass-LED brandt en als de blauwe LED uit is. In de Serie Modus zijn alle bedieningsknoppen uitgeschakeld. Het in- en uitgangssignaal zijn in deze modus niet gebufferd.

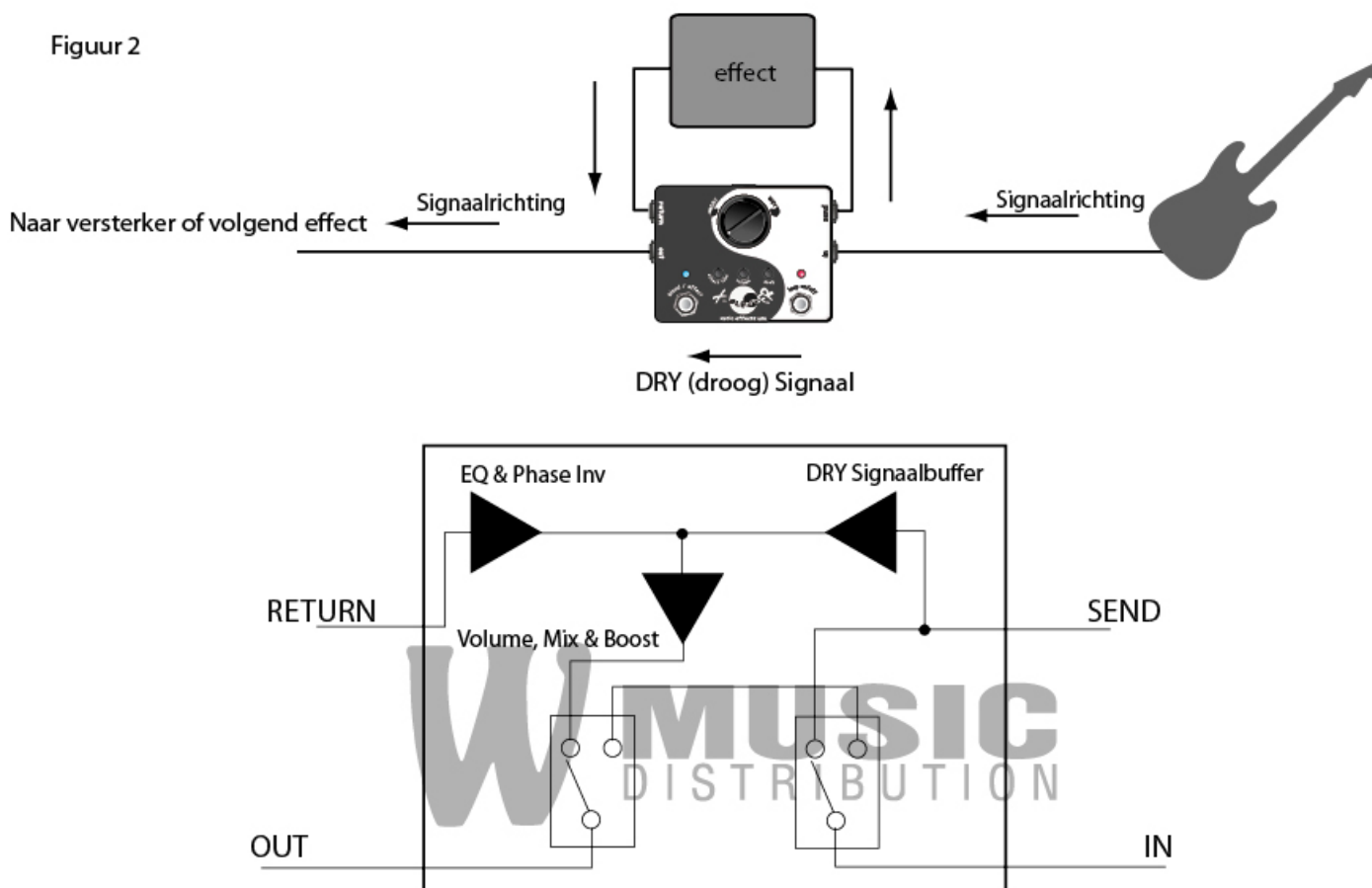
Figuur 1



Voor activering van de Parallele Modus (Figuur 2), wordt het apparaat net zo aangesloten als in Figuur 1, maar aan/uit van de blend is nu aan.

Deze schakelaar activeert de DRY / WET Mixknop, die regelt hoeveel droog signaal (DRY) en hoeveel effectsignaal (WET) wordt doorgegeven. Als je de knop naar links draait, krijg je meer droog signaal en je draait de knop naar rechts voor meer effectsignaal. Deze modus is handig als je effectapparaat de bas of het volume vermindert. Je maakt dit weer goed door meer droog signaal toe te voegen of je past het aan met de tweeband EQ of de volumebediening.

Figuur 2



**Volume** regelt het uitgangsvolume alleen als de blendschakelaar aan staat. Zoals de bovenstaande diagram aangeeft, heeft de volume zowel invloed op het directe als op het effectsignaal.

**Boost schakelaar** geeft je tot +6dB aan volumeboost. Deze functie werkt alleen als de blendschakelaar aan staat.

**Treble / Bass** bedient hoog en laag van het effectsignaal. Deze tweeband EQ is geactiveerd als de blendschakelaar aan staat.

**Phase Inv. schakelaar** Deze functie kan gebruikt worden met vintage type wah of vintage type booster effecten. Deze apparaten hebben een uitgangssignaal dat normaliter uit fase is. Zonder fasecorrectie kan dit signaal niet goed met het directe signaal gecombineerd worden.

**Gebruik alleen 9V-adapters met een negatieve binnezijde. Je kunt ook een 9V-batterij gebruiken.**

*Specificaties:*

*Ingangsimpedantie: 1M ohm*

*Uitgangs-impedantie: 1K ohm*

*Stroomverbruik 20mA*

*AC adapter Jack (DC 9V)*

*Breedte 4.62 inches (11,7cm)*

*Diepte 3.65 inches (9,2cm)*

*Hoogte 2 inches (5,1cm)*

*Gewicht 0.5 kg 1 lbs.*

XOTIC EFFECTS USA  
14920 Calvert Street  
Van Nuys, CA 91411 USA  
E-mail: info@xoticeffects.com